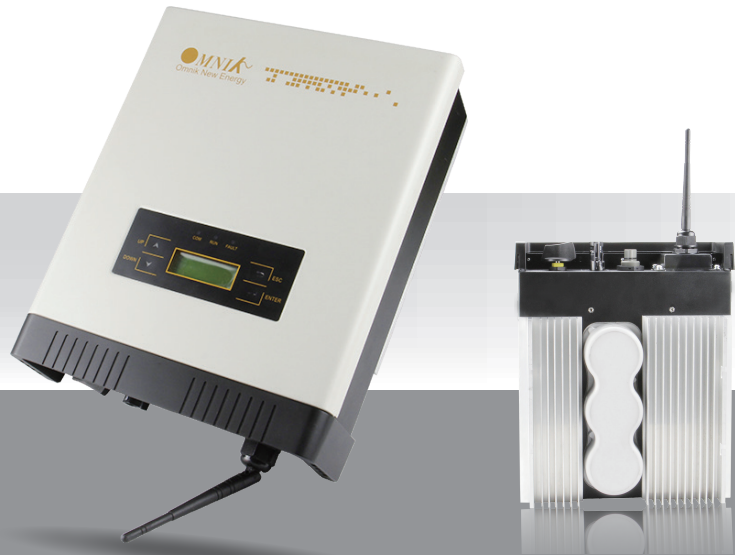


1-fase omvormer Second Generation

Omniksol-2.5k/3k-TL2-S



Kenmerken

Kenmerken

- Standaard 10 jaar garantie, optioneel 5-15 jaar.
- Optioneel ingebouwde GPRS
- Optioneel ingebouwde WiFi
- Externe inductor
- Kleiner en lichter; de 3kW-TL2 weegt slechts 13 kg
- High Performance DSP voor algoritme controle
- VDE-AR-N 4105 gecertificeerd
- Nieuw topologie-ontwerp
- Interface met multi-aanraakknoppen

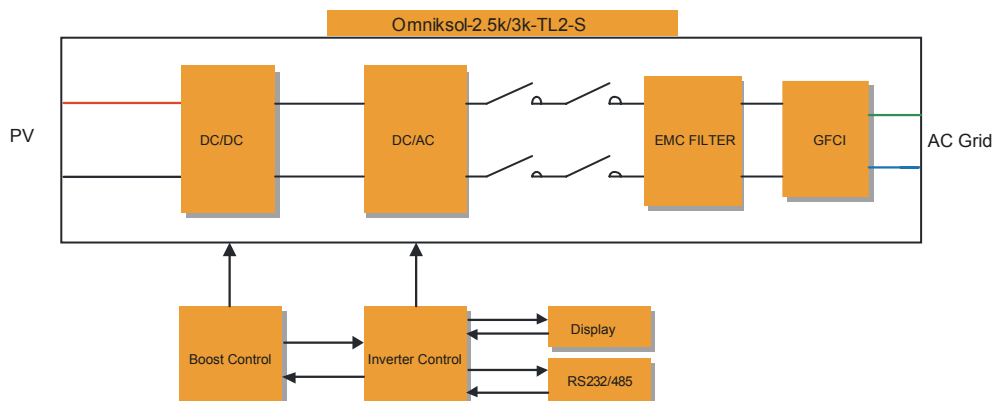
Voordelen

- Langere levensduur
- Plug and play
- Gratis monitoring via onze web portal
- Zeer lage interne temperatuur, langere levensduur van de componenten
- Gemakkelijk te transporteren en te installeren
- Hogere CPU-snelheid
- Instelbaar actief en reactief vermogen
- Maximale conversie-efficiëntie tot 97.7%, Euro tot 97%
- Gebruiksvriendelijke bediening

Winst

- Stabieler en betrouwbaarder
- Geen extra werk om real-time monitoring op afstand in te stellen
- Handige monitoring oplossing zonder enige kosten
- Langere levensduur van de omvormer
- Besparing op opslag- en installatieruimte
- Hogere nauwkeurigheid bij de besturing van de omvormer
- Voldoet aan de nieuwste certificering en regelgeving
- Een kortere terugverdientijd
- Eenvoudig te bedienen

Blockdiagram



Technische Gegevens

Omnisol-2.5k/3k-TL2-S

Type	Omnisol-2.5k-TL2-S	Omnisol-3k-TL2-S
Ingang (DC)		
Max. PV-vermogen	2800W	3250W
Max. DC-spanning	500V	500V
Nominale spanning	360V	360V
MPPT-spanningsbereik	120-450V	120-450V
MPPT-spanningsbereik bij nominaal vermogen	150-450V	150-450V
DC-opstartspanning	150V	150V
DC-uitschakelspanning	120V	120V
Max. DC-stroom	18A	18A
Max. kortsluitstroom per MPPT	20A	20A
Aantal MPP trackers	1	1
Aantal DC-ingangen	1	1
Type DC-aansluiting	MC4 Connector	MC4 Connector
Uitgang (AC)		
Max. uitgangsvermogen	2750VA	3000VA
Nominaal uitgangsvermogen (cos phi = 1)	2500W	3000W
Nominale AC-spanning	220V/230V/240V	220V/230V/240V
Nominale netfrequentie	50Hz/60Hz	50Hz/60Hz
Max. AC-stroom	12.5A	14.0A
Netspanningsbereik	185-276V	185-276V
Netfrequentiebereik	45-55Hz/55-65Hz	45-55Hz/55-65Hz
Vermogensfactor	0.95 capacitive...0.95 inductive	0.95 capacitive...0.95 inductive
Totale harmonische vervorming (THD)	<2%	<2%
Feed-in opstartvermogen	30W	30W
Nachtverbruik	<1W	<1W
Standby-verbruik	6W	6W
Type AC-aansluiting	Plug-in connector	Plug-in connector
Efficiëntie		
Max. rendement	97.7%	97.7%
Euro-rendement	96.9%	97.0%
MPPT-rendement	99.9%	99.9%
Veiligheid en bescherming		
DC-isolatiebeveiliging	Ja	
DC-schakelaar	Optioneel	
Aardlekbeveiliging	Geïntegreerd	
Netbewaking met anti-islanding	Ja	
Protectieklasse	I (Volgens IEC 62103)	
Overspanningscategorie	PV II / Net III (Volgens IEC 62109-1)	
Conformiteit		
Beveiligingsstandaard	EN 62109, AS/NZS 3100	
EMC-standaard	EN 61000-6-1, EN 61000-6-3, EN 61000-6-2, EN 61000-6-4, EN61000-3-2, EN61000-3-3	
Netbewakingsstandaard	VDE-AR-N-4105, VDE 0126-1-1, RD1699, C10/11, G83/2, UTE C15-712-1, AS4777, CEI 0-21, EN50438	
Fysieke constructie		
Afmetingen (BxHxD)	343x281x150mm	
Gewicht	9.9kg	
IP-beschermingsklasse	IP 65 (Volgens IEC 60529)	
Koelingsconcept	Ventilatorkoeling	
Montagewijze	Muurbeugel	
Algemene gegevens		
Temperatuurbereik	-20°C tot +60°C (derating boven 45°C)	
Vochtigheidsbereik	0% tot 98%, geen condensatie	
Maximale hoogte (boven zeeniveau)	2000m	
Geluidsniveau	<40dB	
Isolatie type	Trafoloos	
Display	3 LED, achtergrondlicht 4 x 20 karakter LCD	
Datacommunicatie-interfaces	RS485 (WiFi, GPRS optioneel)	
Computer-communicatie	USB	
Standaard garantie	10 jaar (5~25 jaar optioneel)	



*De AC-spanning en het frequentiebereik kunnen variëren, afhankelijk van het lokale elektriciteitsnet